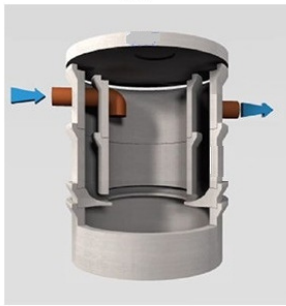
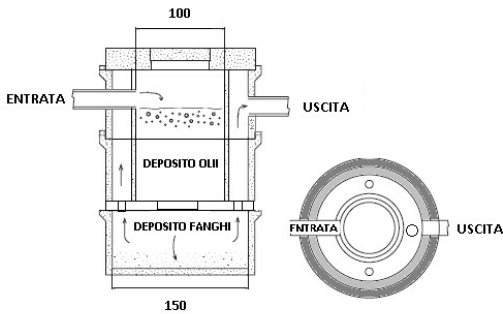


## FOSSA DESEOLETRICE O SGRASSATRICE CIRCOLARE D. 150 h.222

UNI EN 12566-1



Descrizione	Capacità Litri	Diametro Campana	Capacità Campana
Fossa Deseoleatrice D.150	3500 Lt.	100 Cm.	780 Lt.